

## FICHE PRODUIT



C101-CR3-CE

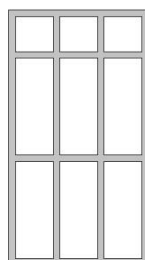
Mur rideau  
CR3

Série  
VD HORIZON 45-F CR  
VD HORIZON 60-F CR

# SECURITEK ACIER Modèle C101-CR3-CE

## Mur-rideau CR3

Produit bénéficiant de PV d'essai de résistance à l'effraction



Les indications techniques ci-après peuvent être modifiées sans préavis, seules seront contractuelles les indications portées sur les plans de fabrication, après mise au point technique, validée par notre bureau d'études.

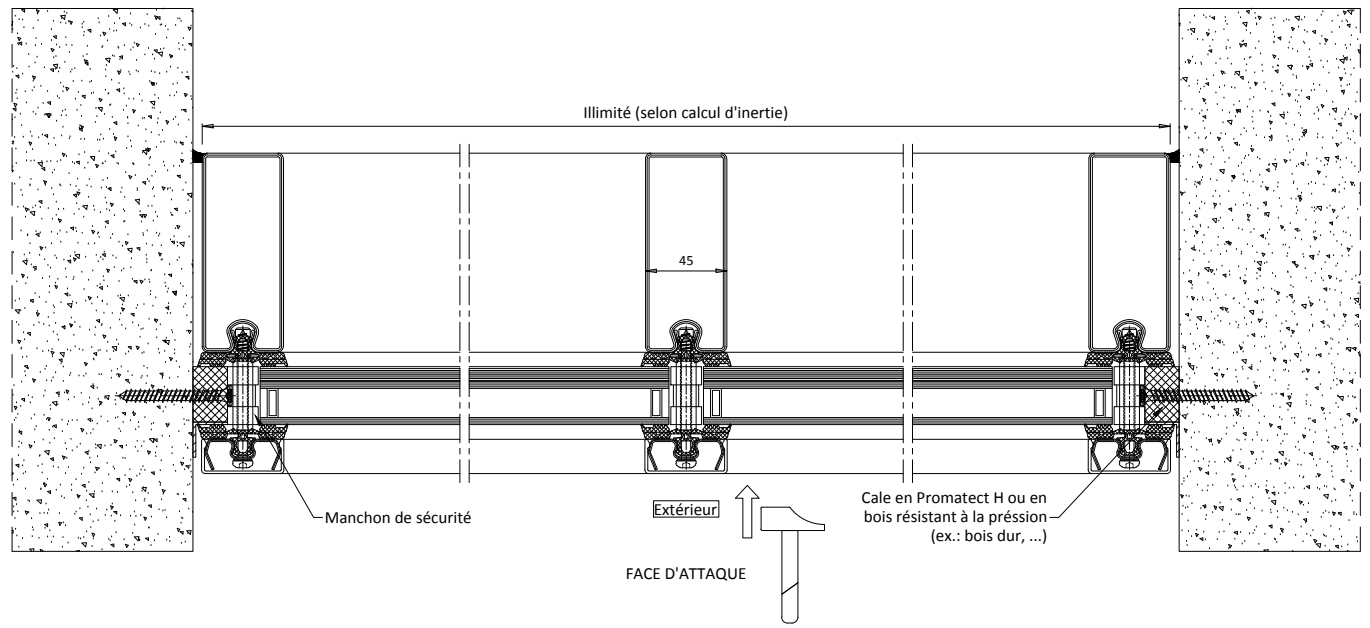
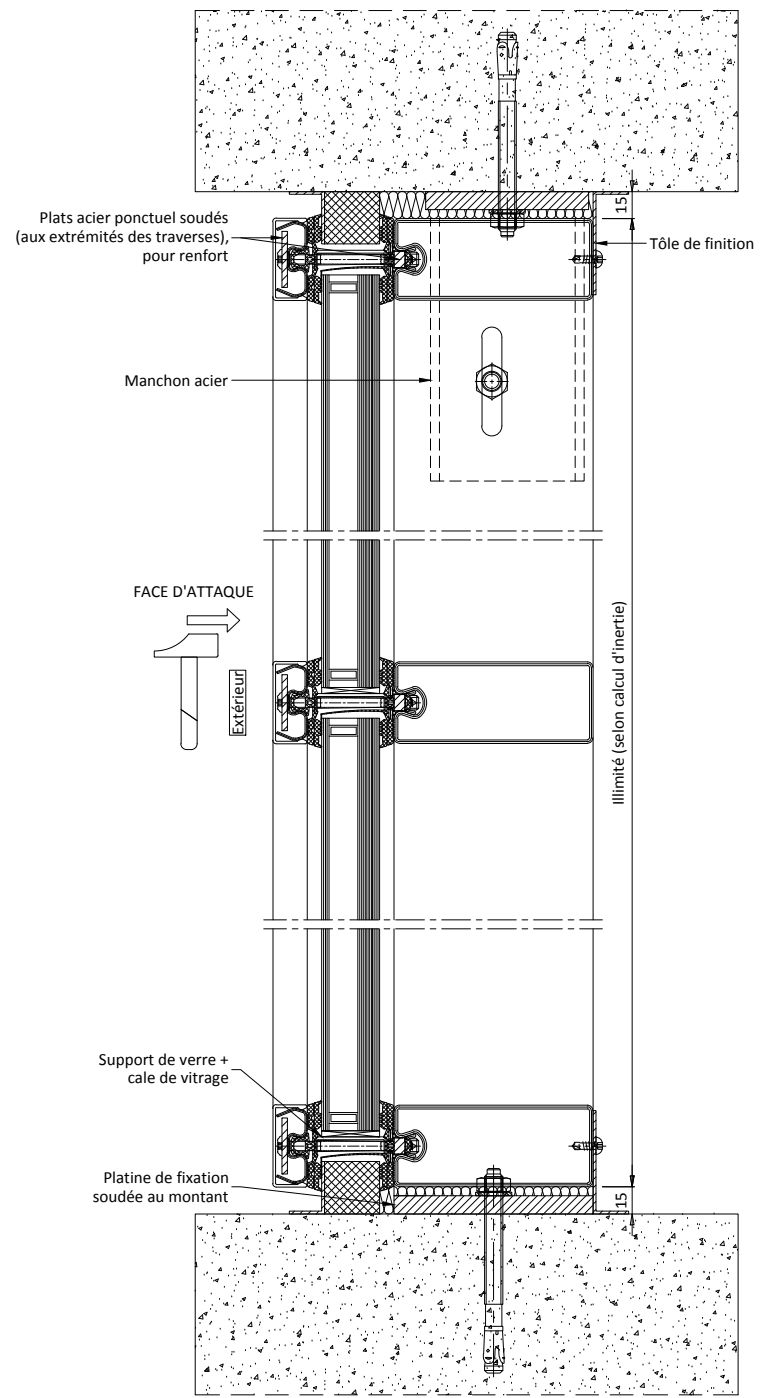
Ossature	<ul style="list-style-type: none"> <li>• Profilés acier</li> <li>• Thermolaquage Qualisteelcoat Classe 4 dans nuancier RAL standard</li> </ul>
Constructions support	<ul style="list-style-type: none"> <li>• Béton armé conforme à la norme allemande DIN 1045, épaisseur <math>\geq 120</math> mm, classe de résistance du béton B15</li> <li>• Maçonnerie conforme à la norme allemande DIN 1053 Partie 1, épaisseur <math>\geq 115</math> mm, classe de résistance à la pression des parpaings <math>\geq 12</math>, classe de mortier II</li> </ul>
Remplissages	<ul style="list-style-type: none"> <li>• Vitrages isolants de classe de résistance à l'effraction P5A selon EN 356 Contrefaces possibles : float, trempée, feuilletée, acoustique, faible émissivité, ...</li> <li>• Dimensions minimales des vitrages :             <ul style="list-style-type: none"> <li>- 400 x 400 mm (avec <math>S \geq 0,25</math> m<sup>2</sup>)</li> </ul> </li> <li>• Vitrages de forme : toutes formes possibles</li> <li>• Panneau deux faces tôlees, dimensions minimales :             <ul style="list-style-type: none"> <li>- 400 x 400 mm (avec <math>S \geq 0,25</math> m<sup>2</sup>)</li> </ul> </li> </ul>
Étanchéité et fixation	<ul style="list-style-type: none"> <li>• Vitrages et panneaux : joints EPDM</li> <li>• Périphérie ossature : bourrage laine de roche</li> <li>• Fixation : adaptée au support, une cale en bois dur doit être placée entre le châssis et la construction support</li> </ul>
Face d'attaque	<ul style="list-style-type: none"> <li>• Recto verso</li> </ul>

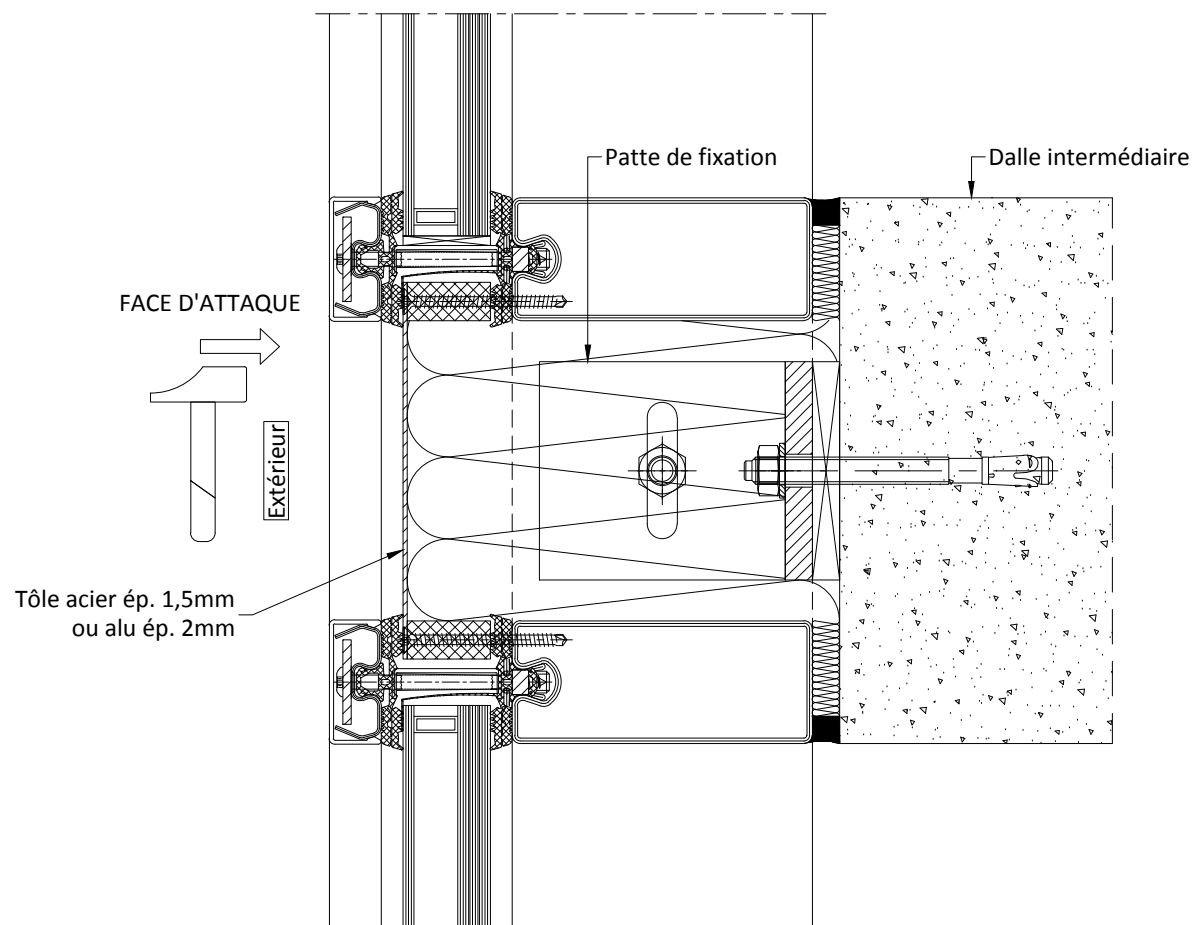
Dimensions	<ul style="list-style-type: none"><li>• Illimitées (selon calcul d'inertie)</li><li>• Reprise en nez de dalle tous les 3500 mm maximum (selon calcul d'inertie)</li></ul>
------------	---

Version 3 du 18.04.2019

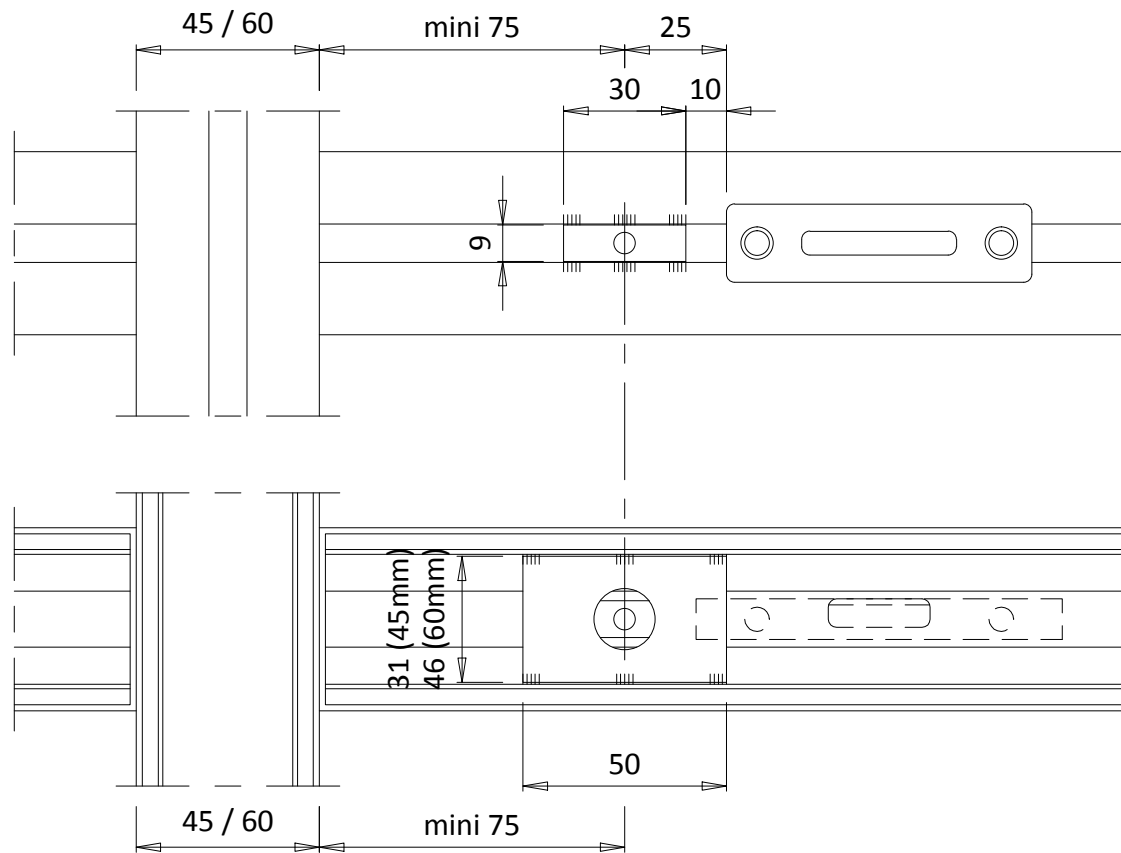
Validation A. KA.

VD-INDUSTRY  
Parc d'Activités  
88470 Saint Michel sur Meurthe, France  
Tel. : 0033 (0)3 29 63 36 82  
Fax. : 0033 (0)3 29 63 31 80  
[www.vd-industry.eu](http://www.vd-industry.eu)

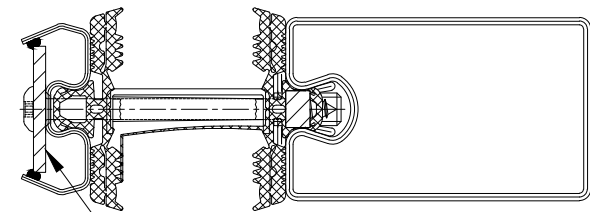
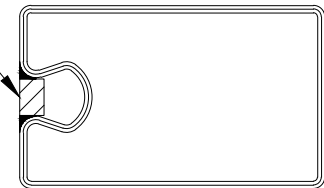




## Protection des fixations aux extrémités des traverses



Plat acier  
9x6x30



Plat acier 31 (ou 46)x3x50