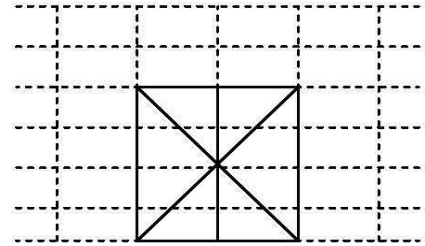


PYROTEK Stahl D121-EI30-DE

2-FLÜGELIGE BRANDSCHUTZTÜREN VERGLAST T30-2-(RS)-FSA (EI30-2)
 PRODUKTE MIT GÜLTIGER ZULASSUNG ENTSPRECHEND DER DEUTSCHER NORM



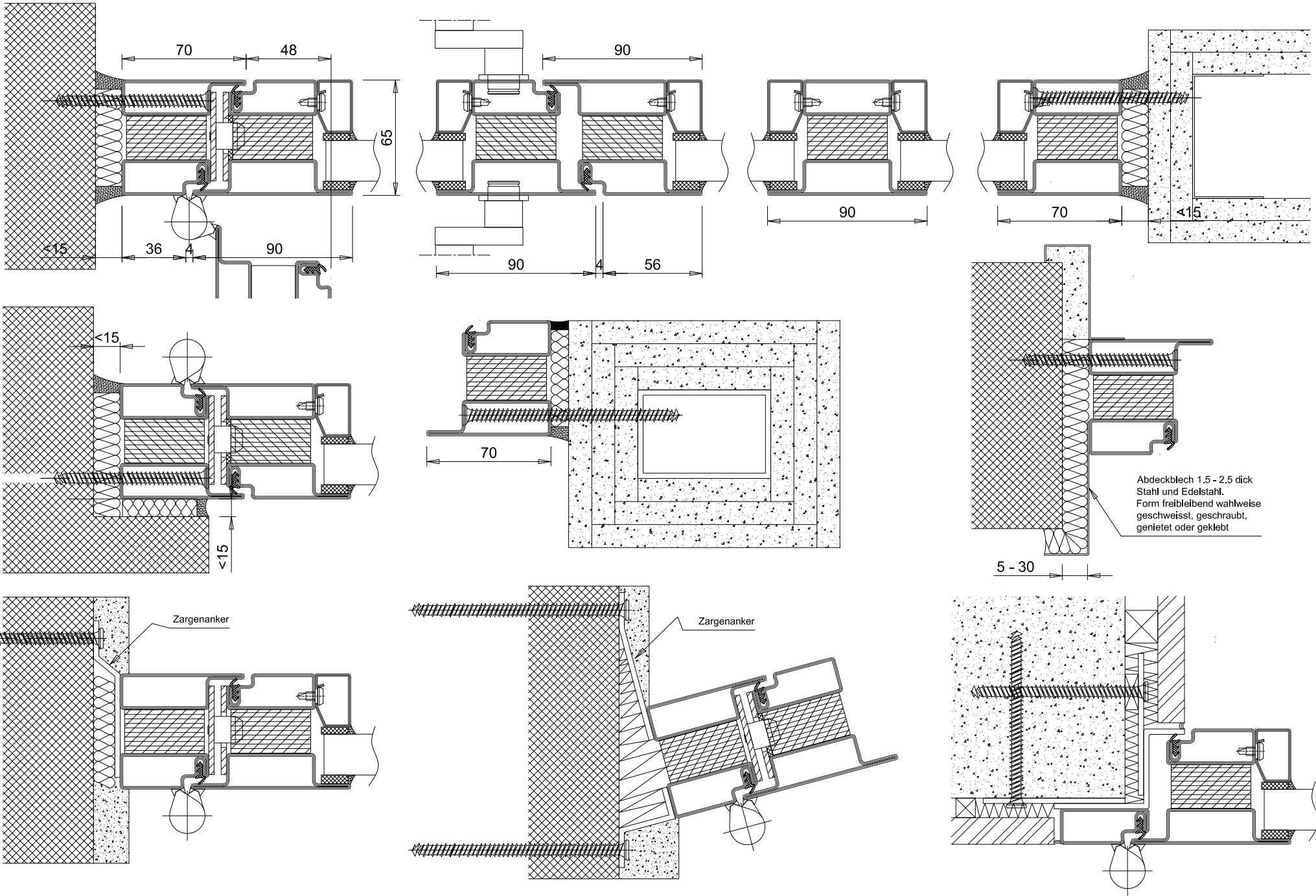
DIE NACHFOLGENDEN TECHNISCHEM HINWEISE KÖNNEN FRISTLOS GEÄNDERT WERDEN. ALLEINE DIE HINWEISE, DIE AUF DEN FERTIGUNGSZEICHNUNGEN AUFGEFÜHRT SIND, NACH TECHNISCHER FERTIGSTELLUNG, FREIGEgeben DURCH UNSER PLANUNGSBÜRO, SIND VERTRAGSGEBUNDEN

AUSGANGSMATERIAL	STAHL PROFILE MIT ISOLATOR PULVERBESCHICHTET RAL NACH WAHL
BAUANSCHLÜSSE	MAUERWERK BETONWÄNDE PORENBETON MONTAGEWAND F90 STAHLROHR UND STAHLBAUTEILE, BEKLEIDET
ZULÄSSIGE GLASGRÖSSEN UND PANELEELEMENTE	INNENANWENDUNG SICHERHEIT KLARGLAS (15MM) : 1 400*2400 (B*H UND H*B) INNENANWENDUNG SICHERHEIT KLARGLAS (16MM) : 1 400*2864 (B*H) UND 2000*1 400 (B*H) ISOLIERTESSICHERHEIT-KLARGLAS (15/EZR/...) : 1 400*2400 (B*H UND H*B) ISOLIERTESSICHERHEIT-KLARGLAS (18/EZR/...) : 1 400*2964 (B*H UND H*B) ISOLIERTESSICHERHEIT-KLARGLAS MIT JALOUSIESYSTEM IM SCHEIBENZWISCHENRAUM : 1 400*2400 (B*H UND H*B) EINBAU VON ABWEICHENDER GLASFORM VERBOTEN PANEEL BEIDSEITIG MIT STAHLBLECH BELEGT : 1 400*2400 MIT PROMATECT H UND 1 250*3000 GKF-BRANDSCHUTZPLATTE
GLASHALTELEISTEN	EINE INNENSEITE GLASHALTELEISTE ODER ZWEI GLASHALTELEISTEN (MITTIGE VERGLASUNG)
ABDICHTUNG UND BEFESTIGUNG DER ELEMENTE	GLAS UND PANELEELEMENTE : KERAMIKFASERSTREIFEN UND SILIKON ODER EPDM DICHTUNG (IN OPTION) BAUANSCHLUSS : MINERALWOLLE + DICHTSTOFF BEFESTIGUNG ENTSPRECHEND BAUANSCHLUSS
MAXIMALE DURCHGANGMASS	MAX. 2830*3000 (B*H) UND 2830*2500 IM PORENBETON MIN. 1260*1655 (B*H) GANGFLÜGEL-MASS : VON 620 BIS 1460 STANDFLÜGEL-MASS : 400 BIS 1460 MIN. FLÜGELGRÖSSE-BREITE BEI VOLL-ANTIPANIK : 800
ELEMENTGRÖSSEN	NUR TÜR : SIEHE LICHTES DURCHGANGMASS OBERLICHT : HÖHE <= 1500 OHNE SEITENTEIL UND 1000 MIT SEITENTEIL SEITENTEIL : BREITE <= 1000 RAHMENAUSSEN-MASS : BREITE <= 4500 UND HÖHE <= 4500 OHNE SEITENTEIL UND 3500 MIT SEITENTEIL

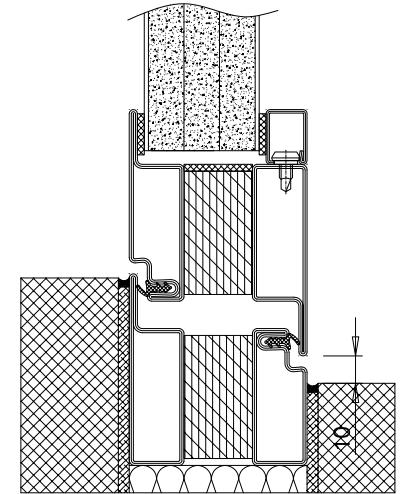
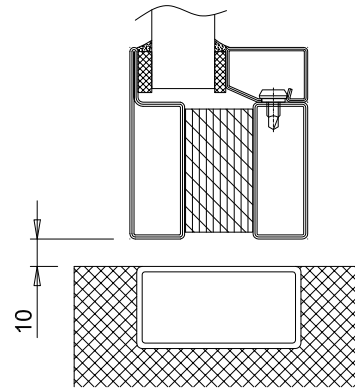
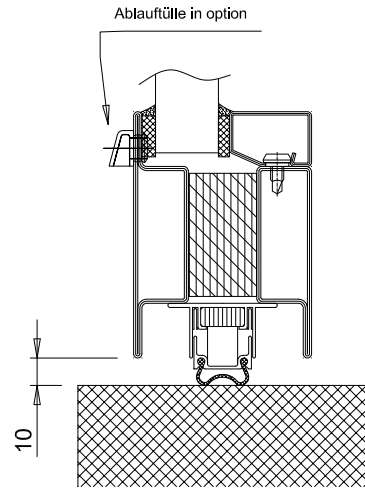
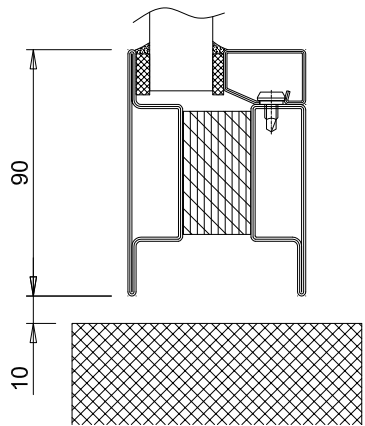
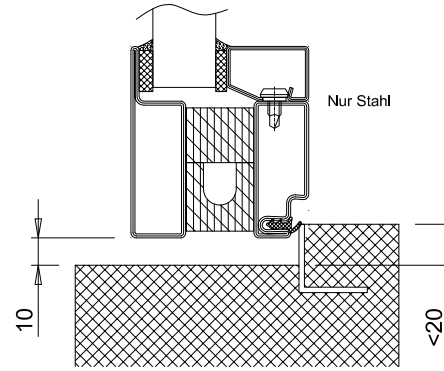
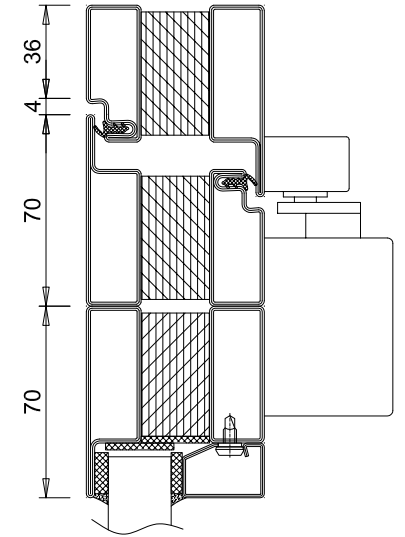
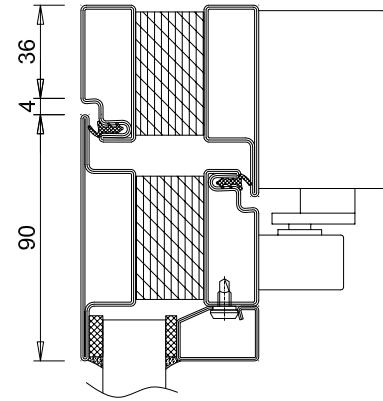
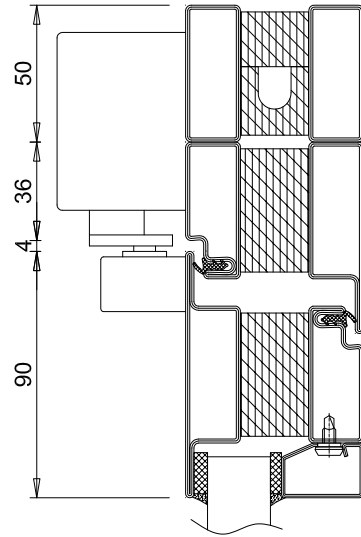
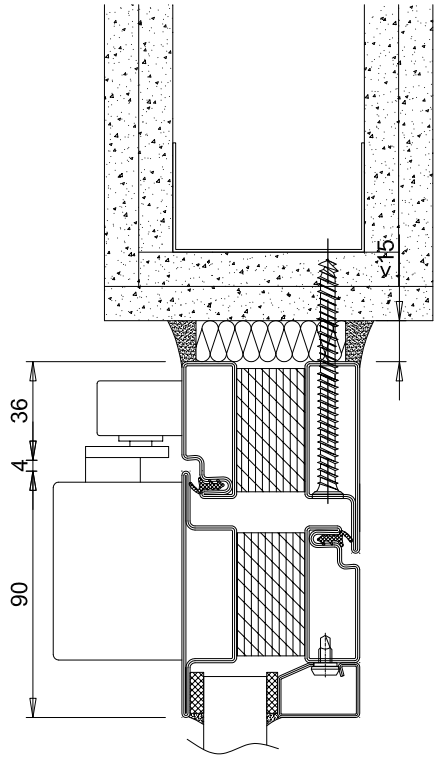
GRUNDAUSSTATTUNG	<p>2 TÜRANSCHWEISSBÄNDER HÖHENVERSTELLBAR + 1 SICHERUNGSBOLZEN PRO FLÜGEL BEI TÜREN MIT LD-HÖHE BIS 2500MM. 2 SICHERUNGSBOLZEN PRO FLÜGEL BEI TÜREN MIT LD-HÖHE BIS 3000MM.</p> <p>EINFALLENSCHLOSS MIT STANDFLÜGELVERRIEGELUNG (OBEN UND UNTEN) BEI TÜREN MIT LD-HÖHE BIS 2500MM.</p> <p>EINFALLENSCHLOSS MIT OBERER VERRIEGELUNG BEI TÜREN MIT LD-HÖHE BIS 3000MM.</p> <p>EDELSTAHL TÜRDRÜCKER</p> <p>2 TS 93 + SCHLISSFOLGEREGLER GSR</p>
MÖGLICHE ZUSÄTZLICHE AUSRÜSTUNG	<p>PANIKSCHLOSS (FUNKTION E ODER B)</p> <p>EDELSTAHL TÜRDRÜCKER MIT PANIKFUNKTION (EN179)</p> <p>EDELSTAHLKNOPF</p> <p>PUSHBAR-PANIKSTANGE, ALU, EDELSTAHL ODER RAL (EN1125)</p> <p>AUSSENTÜRDRÜCKER, EDELSTAHL</p> <p>STOSSGRIFF (SCHLOSS MIT WECHSEL, WAHLWEISE MIT E-ÖFFNER ODER EFF EFF 509 BEI 2-FLÜGELIGER TÜR MIT STANDFLÜGELVERRIEGELUNG)</p> <p>RAMMSCHUTZSTANGE</p> <p>ABSENKBARE BODENDICHTUNG (RAUCHSCHUTZ)</p> <p>FINGERSCHUTZ ATHMER NR-25</p> <p><u>BRANDSCHUTZ-TÜRÖFFNER</u> EFF EFF 131, 141, 141.12, 141.13, 142, 143, DORMA 44x, IST FT1xx, FT2xx, FT5xx</p> <p><u>SICHERHEITSSCHLÖSSER</u> DORMA SVP 2719, 4719, 5719, 6710, 6719, EFF EFF 309x, 409x, 509x, 709x, 809x, 319, 819, 519, 509E, MEDIATOR</p> <p><u>FLUCHTTÜRÖFFNER</u> EFF EFF 331 MIT 807, 332, DORMA TV50x</p> <p><u>ELEKTRO-FLÄCHENHAFTMAGNET</u> DORMA TV 100, EFF EFF 828</p> <p><u>BLOCKSCHLOSS</u></p> <p><u>AUTOMATISCHE STANFLÜGELVERRIEGELUNG</u> DORMA H2 43-32</p> <p><u>SICHERHEITSSCHLÖSSER MIT MEHRFACHVERRIEGELUNG</u> KFV AS 2300, 2600, EFF EFF 319, 519, 819, (LICHTE DURCHGANGSHÖHE <= 2500)</p> <p><u>ELEKTRISCHE ZUTRITTSKONTROLLE</u> DORMA, IKOTRON, EFF EFF</p> <p><u>KABELÜBERGANG</u> DORMA KÜ-480, KÜ-260, EFF EFF 10318, 10314-10, 10314-20</p> <p><u>STROMÜBERTRÄGER</u> EFF EFF 10-305, 10-259</p> <p><u>MAGNETKONTAKTE</u> MK 100 01 28 A/B, 100 64 MD</p> <p><u>RIEGELSCHALTCONTACT</u> EFF EFF 875, 878</p> <p>DRITTES ODER VIERTES TÜRANSCHWEISSBAND ANSTELLE DES SICHERUNGSBOLZEN MÖGLICH</p> <p>TÜRANSCHRAUBBAND ODER VERDECKTLIEGENDES BAND</p> <p>SPROSSEN HORIZONTAL (MAX. 5) ODER VERTIKAL (MAX. 2)</p> <p><u>TÜRSCHLIESSER</u> NACH DIN EN 1154</p> <p><u>INTEGRIERTER TÜRSCHLIESSER</u> DORMA ITS 96 GRÖSSE 3-6</p> <p><u>FREILAUF-TÜRSCHLIESSER</u> DORMA TS 99 FL, TS 99 FLR</p> <p><u>DREHFLÜGELANTRIEBE</u> : DORMA ED 200, ED 250 UND GD 400, GEZE SLIMDRIVE SD, EMD-F UND TSA 160 F, KABA GILGEN FDC-B, WALDOR UZD-B, BESAM POWER SWING-F, LANDERT-TORMAX TDA, RECORD DFA 127 (EIN ZUSÄTZLICHES 3. BAND, OBEN ANGEORDNET. NUR MIT ELEKTRISCHEM TÜRÖFFNER ODER MOTORSCHLOSS DORMA SVP 2000 ODER EFF EFF 509)</p> <p>ZUTRITTSKONTROLLE DORMA TEGO</p> <p>EINBRUCHHEMMEND WIDERSTANDKLASSE WK3 NACH DIN V ENV 1627 (WOLLEN SIE BITTE BEI UNS NACHFRAGEN)</p>

VD-INDUSTRY GMBH
FABRIK SONNTAG 4B
D-79183 WALDKIRCH
DEUTSCHLAND
TEL : +49 (0)7681 474 556 63
FAX : +49 (0)7681 474 556 64
WWW.VD-INDUSTRY.EU

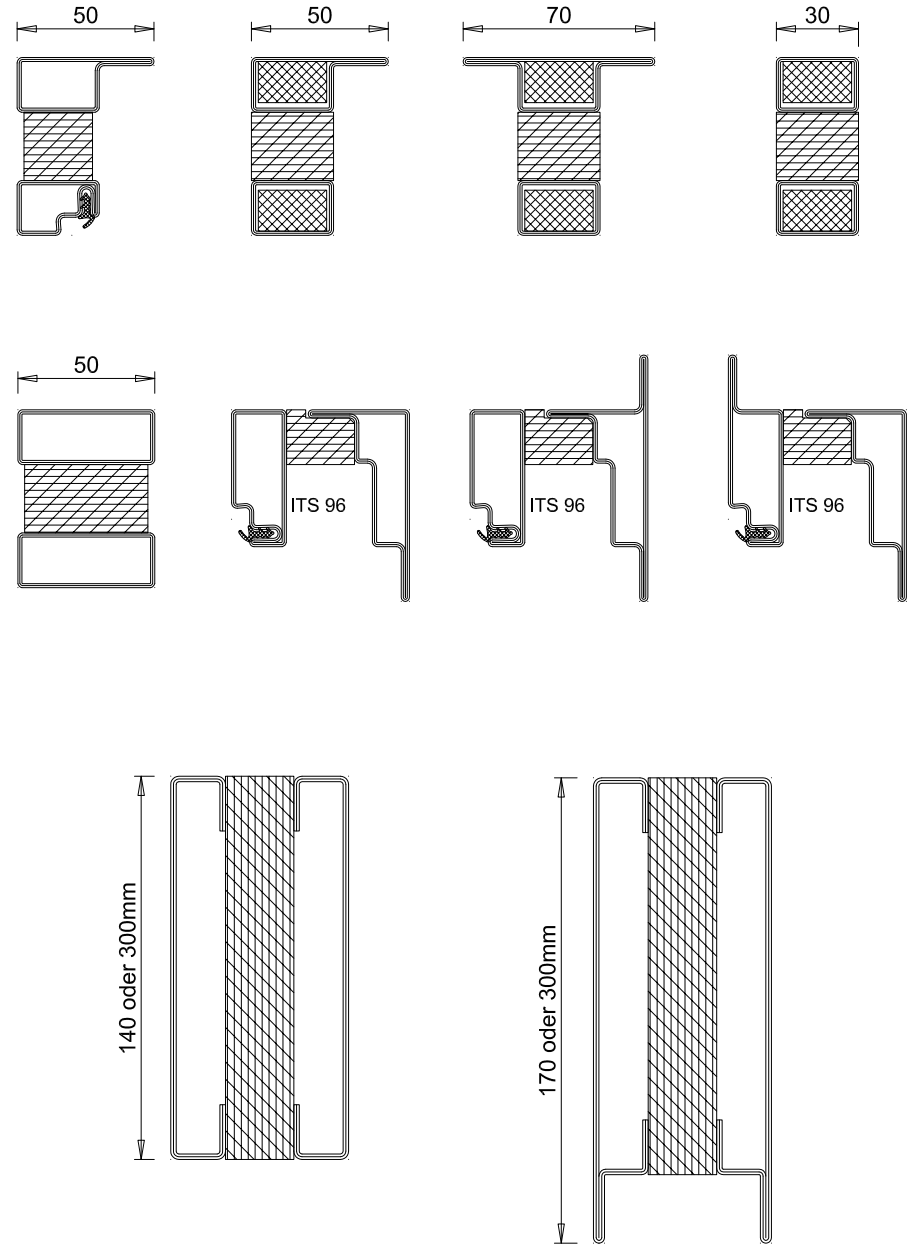
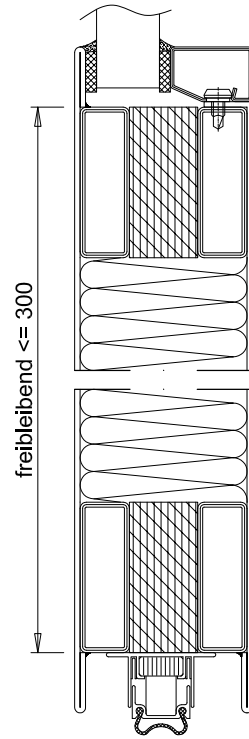
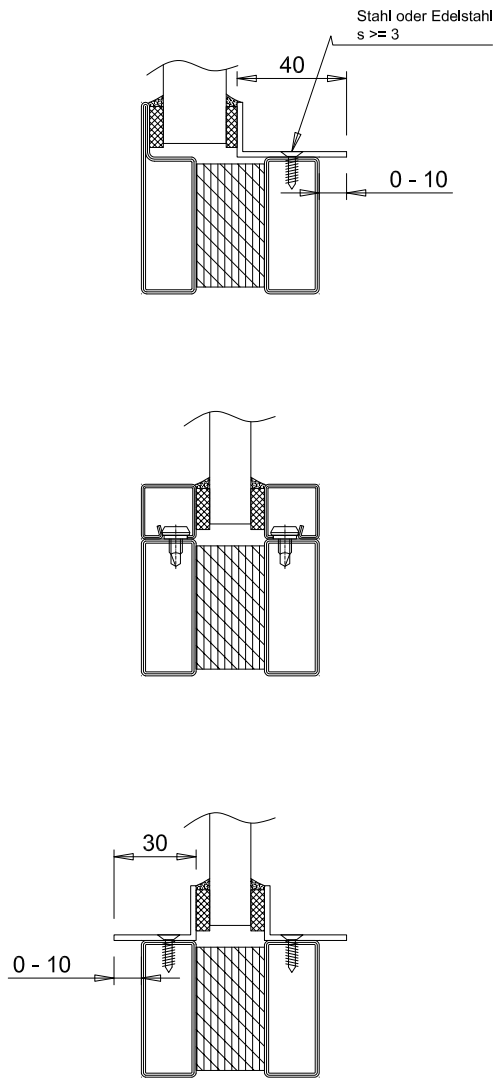
VD-PYROTEK Stahl Modell D121-EI30-DE



VD-PYROTEK Stahl Modell D121-EI30-DE



VD-PYROTEK Stahl Modell D121-EI30-DE



PYROTEK Stahl Modell D121-EI30-DE

