



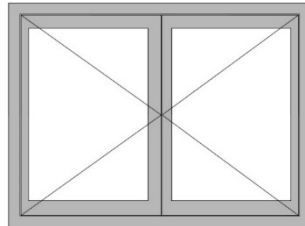
W121-CE

Ouvrant de service
2 vantaux

Série
VD CLASSIC 50-F

PROTEK ACIER Modèle W121-CE

Ouvrant de service à 2 vantaux

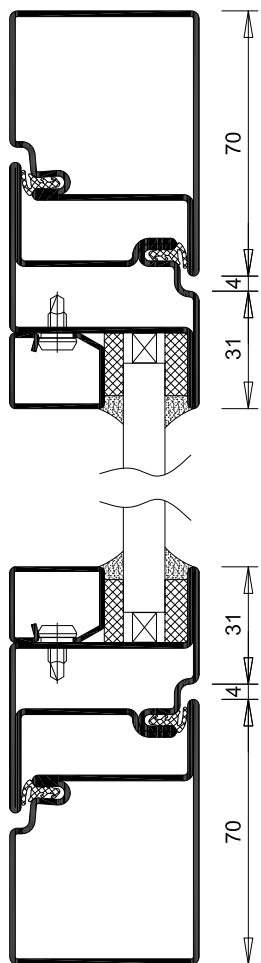
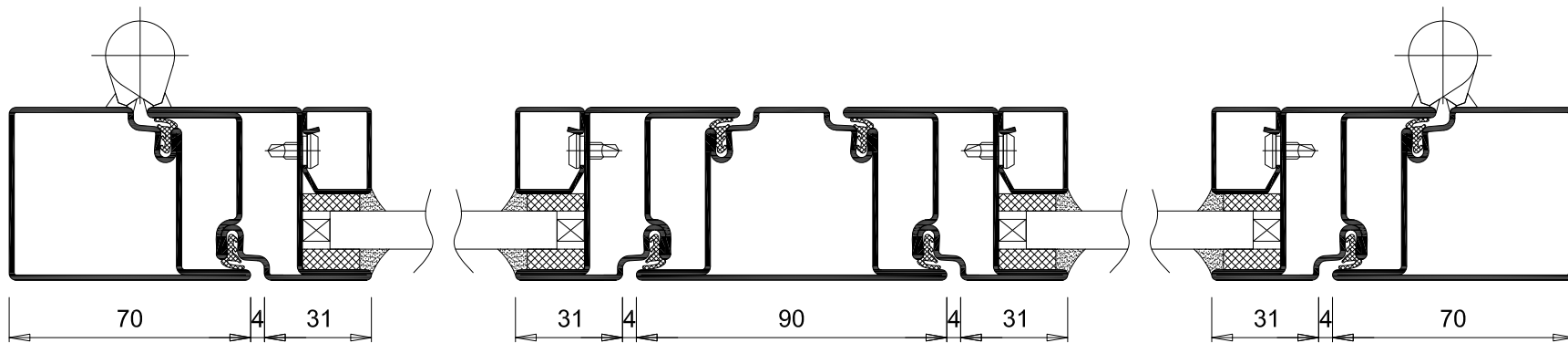


Les indications techniques ci-après peuvent être modifiées sans préavis, seules seront contractuelles les indications portées sur les plans de fabrication, après mise au point technique, validée par notre bureau d'études.

Ossature	<ul style="list-style-type: none">• Profilés acier• Thermolaquage Qualisteelcoat Classe 4 dans nuancier RAL standard
Remplissages	<ul style="list-style-type: none">• Vitrage (<u>non-fourni par VD-Industry</u>) ou panneaux, épaisseur 6 à 34 mm
Parclosage	<ul style="list-style-type: none">• Simple parclosage côté intérieur
Dimensions maximales	<ul style="list-style-type: none">• Ouvrant de service (L x H) : 1780 x 2160 mm
Equipement de base	<ul style="list-style-type: none">• Kit de fermeture• Béquille en aluminium nature
Equipement complémentaire possible	<ul style="list-style-type: none">• Béquille en aluminium laqué blanc ou noir• Béquille à clé

Version 3 du 12.06.2017
Validation A. K.

VD-INDUSTRY
Parc d'Activités
88470 Saint Michel sur Meurthe, France
Tel. : 0033 (0)3 29 63 36 82
Fax. : 0033 (0)3 29 63 31 80
www.vd-industry.eu



Vue extérieure - ouverture intérieure

