



Portes, fenêtres
cloisons et façades,
résistant au feu
de marque

PYROTEK

**fabricant
manufacturer**

VD-INDUSTRY FRANCE
Parc d'activités
F - 88470 - Saint-Michel-sur-Meurthe
Tel : +33 (0)3 29 63 36 82
Fax : +33 (0)3 29 63 31 80
info@groupe-vd.com
www.vd-industry.eu



Vincent Garayés Créateurs - Photos © Jérôme - H. Guignard - V. Valaboucq

PYROTEK PVC

à rupture de pont thermique

Modèle W811-V-EI30-FR

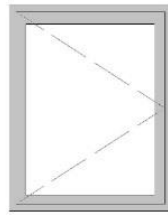
Série VD ENERGY 86-R

Fenêtre 1 vantail
EI30



PYROTEK PVC Modèle W811-V-EI30-FR

Fenêtre vitrée à 1 vantail EI30
Produit bénéficiant de PV d'essai de résistance au feu



Les indications techniques ci-après peuvent être modifiées sans préavis, seules seront contractuelles les indications portées sur les plans de fabrication, après mise au point technique, validée par notre bureau d'études.

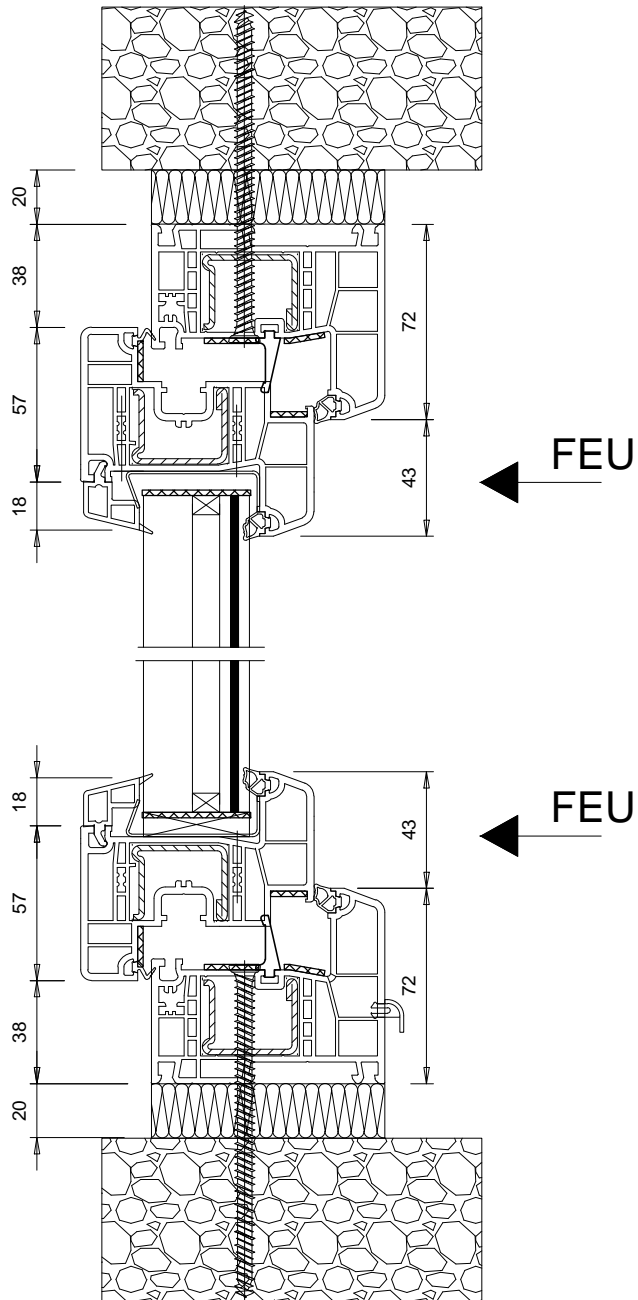
Ossature	<ul style="list-style-type: none"> • Profilés en rau-fipro (fibre de verre + PVC) • Renforts acier à l'intérieur du dormant et de l'ouvrant • Couleur blanche (autres coloris: nous consulter)
Constructions support	<ul style="list-style-type: none"> • Béton armé : masse volumique ≥ 2200 kg/m³, épaisseur ≥ 200 mm
Remplissages	<ul style="list-style-type: none"> • Doubles vitrages, épaisseur 39 mm Contreface feuilletée • Dimensions des vitrages isolants(L x H) : <ul style="list-style-type: none"> - minimales : 605 x 908 mm ; - maximales : 1216 x 1216 mm
Parclosage	<ul style="list-style-type: none"> • Simple parclosage côté intérieur
Étanchéité et fixation	<ul style="list-style-type: none"> • Vitrages : joints co-extrudés • Périphérie ossature : bourrage laine de roche • Fixation : adaptée au support
Sens du feu	<ul style="list-style-type: none"> • Version « renforcée » type CR3 : recto verso • Version « classique » : côté opposé aux paumelles et aux parclofes
Dimensions minimales et maximales (L x H)	<ul style="list-style-type: none"> • Dimensions minimales hors-tout (L x H) : <ul style="list-style-type: none"> - vantail : 667 x 1000 mm ; - châssis : 743 x 1076 mm

Dimensions minimales et maximales (L x H) (suite)	<ul style="list-style-type: none"> • Dimensions maximales hors-tout (L x H) : <ul style="list-style-type: none"> - version « renforcée » type CR3 : <ul style="list-style-type: none"> ○ vantail : 1534 x 1534 mm (<i>avec S (vantail) ≤ 2,13 m²</i>); ○ châssis : 1610 x 1610 mm ; - version « classique » : <ul style="list-style-type: none"> ○ vantail : 1334 x 1334 mm ; ○ châssis : 1410 x 1410 mm ;
Équipement de base	<ul style="list-style-type: none"> • Kit de fermeture pour fenêtre • Poignée de fenêtre
Équipement complémentaire possible	<ul style="list-style-type: none"> • Quincailleries anti-effraction CR3 • Renforts de type anti-effraction CR3

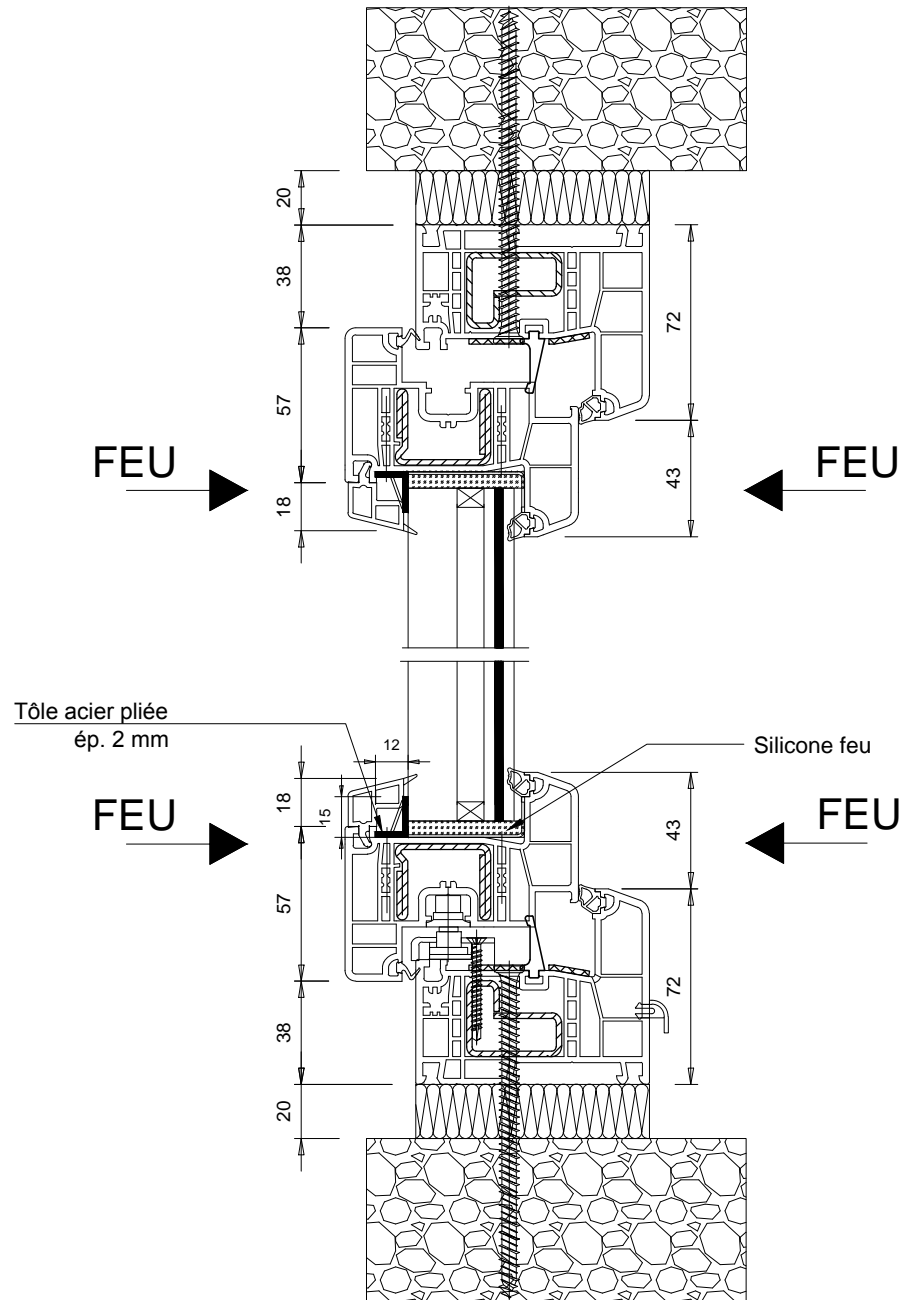
Version 6 du 11.05.2018

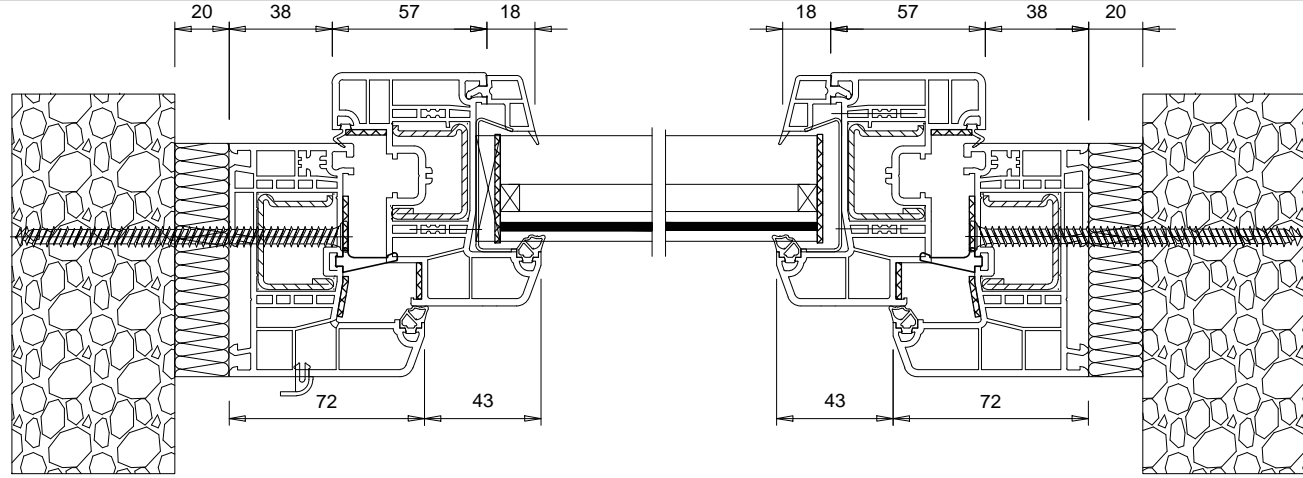
Validation A. K.

VD-INDUSTRY
 Parc d'Activités
 88470 Saint Michel sur Meurthe, France
 Tel. : 0033 (0)3 29 63 36 82
 Fax. : 0033 (0)3 29 63 31 80
www.vd-industry.eu



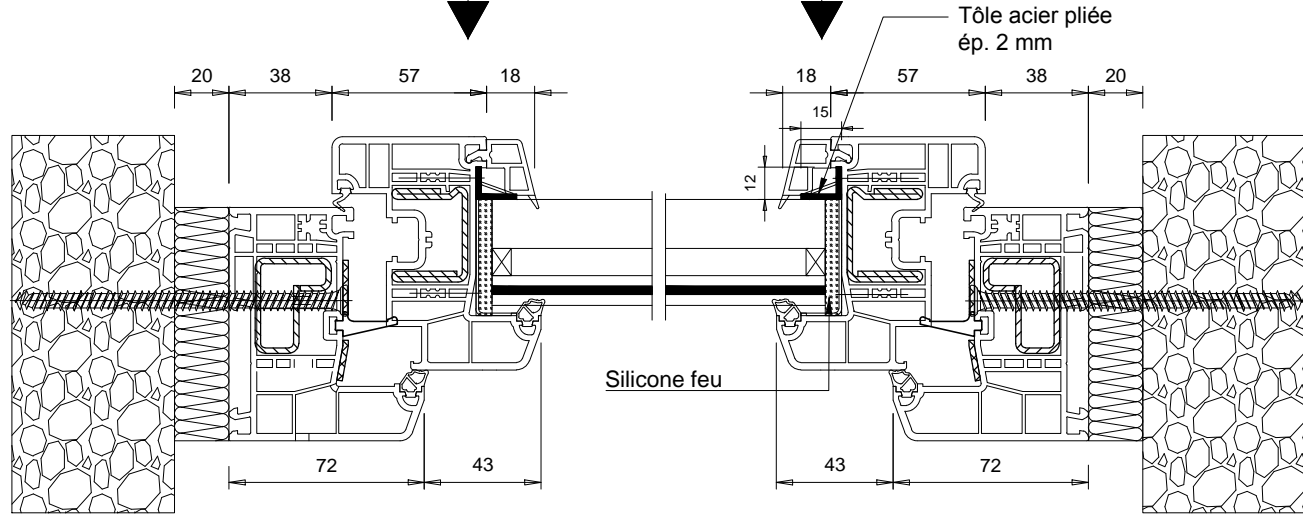
Version "renforcée" type CR3





FEU
FEU

FEU
FEU



Version "renforcée" type CR3

FEU

FEU